

Partnerfirma

Anlagenstandort

Kunden-Nr.

Firma:

Kunde:

Frau/Herr:

Frau/Herr:

Straße:

Straße:

PLZ/Ort:

PLZ/Ort:

Telefon:

E-Mail:

Datum:

Dachparameter

Dachtyp:

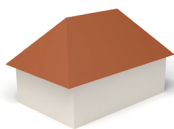
Bei dem Dach handelt es sich um folgenden Typ:

Neubau

Bestandsbau



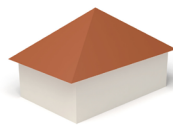
Satteldach



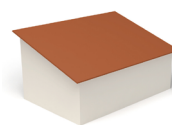
Walmdach



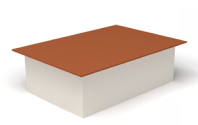
Krüppelwalmdach



Zeltdach

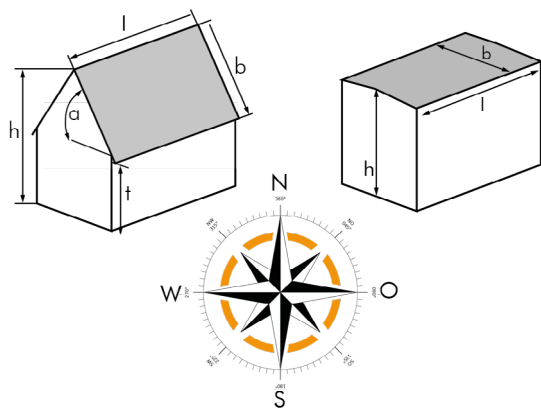


Pulldach



Flachdach

Dachausrichtung und Maße:



Länge l m

Breite b m

Dachneigung α °

Traufe t m

Gebäudehöhe h m

Attika Höhe m Breite m

Störelemente (wie Schornstein, Dachfenster usw.)
geben wir auf einer separaten Skizze / Datei an.

Aufbau der Dachkonstruktion (Zwingend auszufüllen)

Ziegeldach

Falzziegel, Betonziegel

Schiefer

Biberschwanz

Sparrenabstand p

mm

Ziegeltyp:

Unterdeckplatte gewünscht

Ja

Nein

Aufsparrendämmung

Ja

Nein

wenn ja: mm

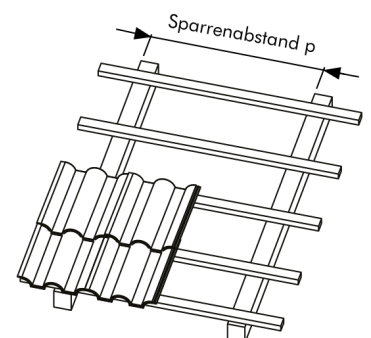
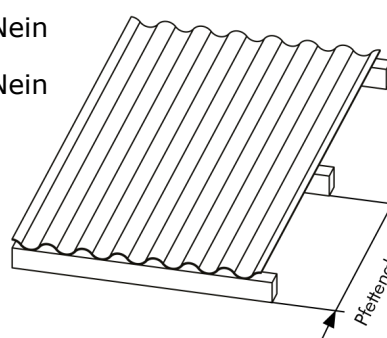
Pfettendach

Pfettenabstand p

mm

Pfette Holz

Metall



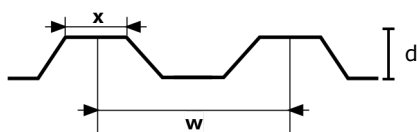
Flachdach

Dacheindeckung

Bitumen
Folie

Dacheindeckung Schrägdach

Trapezblech
Sandwich



Obergurtbreite **x** mm
 Sickenabstand **w** mm
 Blechstärke Alu mm
 Blechstärke Stahl mm
 Gesamthöhe **d** mm

Anlagedaten

| Modul | Typ | Leistung | Wp |
|----------------|------------------------|---|---------------------------------------|
| Anlagengröße | Stk. | kWp | Modulrahmenfarbe silber schwarz |
| Modulanordnung | senkrecht waagrecht | Anzahl Module übereinander Anzahl Module nebeneinander | |

Wechselrichter und Speicher

Wechselrichter

Speicher

Jahresverbrauch kW/h